



NYSKABELSE MED UDGANGSPUNKT I PRAKSIS.

LET UDGAVE UNIVERSELLE ANVENDELSESMULIGHEDER



- modulopbygget hydraulikventilsystem for nem eftermontering af ekstrafunktioner
- omstillelig ilgangventil for to vippehastigheder

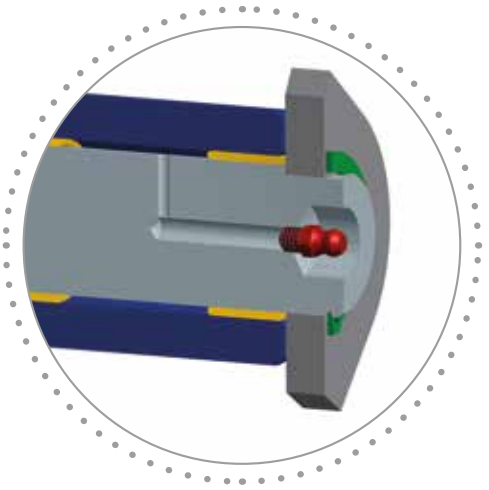


- automatisk mekanisk låsning ved påkobling af arbejdsredskab

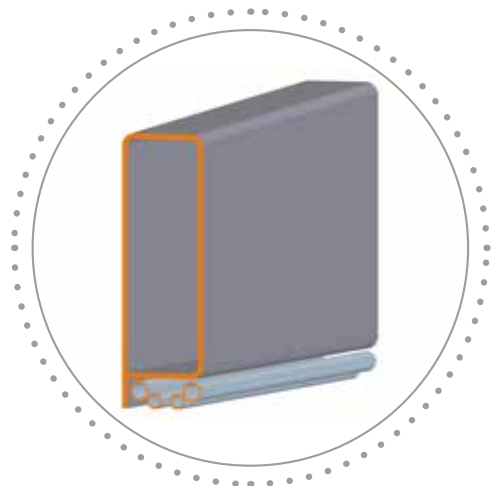




- foldbare, stabilt udført støtteben med sikkerhedsbolt



- rigeligt dimensionerede lejhuse



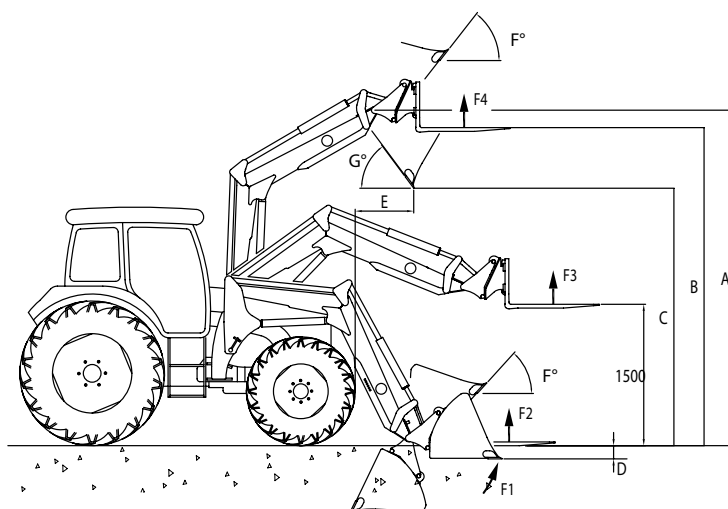
- robust læssearmprofil af finkornstål for stor stabilitet
- hydraulikrør placeret godt beskyttet under læsserarmen



- samtlige lejhuse med udskiftelige bøsninger giver lang levetid

DEN LETTE MASKINE TIL DET HELE MED OMFATTENDE STANDARDTILBEHØR

- fuldhydraulisk frontlæsser POM-R med mekanisk parallelføring, beslag med frontbeskyttelse og bolte samt hydraulikslanger og standardkoblinger
- lynskifteanordning for redskab: original EURO eller SMS
- læsserarm af finkornstål
- modulopbygget ventilbloksystem POM-R
- dobbeltvirkende løftecylindre
- redskabscylindre sikret med tandemsikkerhedsventil
- udskiftelige bøsninger i samtlige lejer
- stophane på løtiefunktion
- hydraulikrør monteret på læssearmens underside
- indstillelig niveauisning
- omstillelig ilgangventil for to vippehastigheder
- excenterbolt



frontlæsser type POM-R		40	50	70	90	95
vægt OR kg	kg	440	460	467	500	507
vægt TBS kg	kg	411	423	430	463	470
anbefalet traktoreffekt	hk	indtil 55	indtil 65	indtil 80	75-110	75-110
	kW	indtil 40	indtil 48	indtil 59	55-81	55-81
maks. løftehøjde redskabsdrejepunkt [mm]	A	3110	3390	3560	3770	3985
maks. løftehøjde pallegaffel [mm]	B	2925	3205	3375	3585	3800
fri udkastningshøjde [mm]	C	2183	2463	2633	2843	3058
gravedybde [mm]	D	145	145	145	145	145
udkastningsafstand ved maks. løftehøjde [mm]	E	650-750	750-850	800-950	900-1050	900-1050
brydekraft jordskovl [daN]	F1	1710	1710	1710	2200	2200
løftkraft ved terræn med pallegaffel [daN]	F2	1230	1600	1900	1850	1960
løftkraft op til 1500 mm med pallegaffel [daN]	F3	1150	1290	1470	1580	1780
løftkraft maks. højde med pallegaffel [daN]	F4	1000	1010	1300	1340	1490
kipvinkel	F°	45	46	48	48	49
tipvinkel	G°	56	54	52	52	51



ØGET KOMFORT? IKKE NOGET PROBLEM!

Muligt ekstraudstyr:

- multislangekobler Synchro-Lock, også med integreret E-kobling
- op til to hydrauliske ekstrafunktioner
- SMS – mekanisk frontlæsserstøddæmper
- étgrebs-styring med kabel-træk
- ELC ergo – elektro-proportional étgrebsstyreenhed
- ELC ergo armlæn
- lastkrog inkl. holder
- hydraulisk redskabslåsning
- lakering i traktorens farve
- kontravægt fra 450 til 2500 kg
- redskabs-pejler
- kameraholder
- kombiramme EURO/SMS





Franz Hauer GmbH & CoKG

A-3125 Statzendorf, Werksstraße 6

Tel.: +43 / (0)2786 / 7104-0

info@hfl.co.at | www.hfl.co.at

MO Implements A/S

Ulvevej 24 c, DK 7800 Skive

Tel.: +45 / 96140444

mo@mo-i.dk | www.mo-i.dk